

ЗАКАЗАТЬ



Научно-производственное
предприятие **СЕНСОР**

ЕАС

Устройство «СЕНС»
Преобразователь магнитный поплавокый

- ПМП-066ЕМ-db
- ПМП-092ЕМ-db
- ПМП-095ЕМ-db
- ПМП-099ЕМ-db

(исполнение «МР»)

РУКОВОДСТВО ПО ЭКСПЛУАТАЦИИ

Содержание

1 ОПИСАНИЕ И РАБОТА.....	4
1.1 Назначение.....	4
1.2 Технические характеристики.....	5
1.3 Комплектность.....	6
1.4 Маркировка.....	7
1.5 Упаковка	7
2 ПРИНЦИП ДЕЙСТВИЯ И УСТРОЙСТВО	7
2.1 Общие данные	7
2.2 Поплавки.....	13
2.3 Схемы ПМП	14
3 ИСПОЛЬЗОВАНИЕ ПО НАЗНАЧЕНИЮ.....	14
3.1 Указание мер безопасности	14
3.2 Эксплуатационные ограничения.....	14
3.3 Подготовка изделия к использованию	15
3.4 Проверка работоспособности	15
3.5 Монтаж.....	16
3.6 Электрические соединения.....	19
3.7 Порядок работы	19
4 ТЕХНИЧЕСКОЕ ОБСЛУЖИВАНИЕ	21
5 ТЕКУЩИЙ РЕМОНТ ИЗДЕЛИЯ	21
6 ТРАНСПОРТИРОВАНИЕ И ХРАНЕНИЕ	21
7 УТИЛИЗАЦИЯ.....	21
Приложение А – Ссылочные нормативные документы	22
Приложение Б – Схема условного обозначения преобразователя.....	23
Приложение В – Обеспечение взрывозащищенности.....	25
Приложение Г – Типы устройств крепления преобразователя.....	30
Приложение Д – Типы поплавков преобразователей.....	32
Приложение Е – Типы устройств крепления кабельного ввода.....	35
Приложение Ж – Электрические схемы преобразователей	37

Настоящее руководство по эксплуатации распространяется на взрывозащищенное устройство «СЕНС» преобразователи магнитные поплавковые ПМП-066ЕМ-db, ПМП-092ЕМ-db, ПМП-095ЕМ-db, ПМП-099ЕМ-db (исполнение «МР») (далее по тексту – ПМП или преобразователь), и содержит сведения, необходимые для их правильной и безопасной эксплуатации.

Перечень нормативных документов, на которые даны ссылки в настоящем руководстве по эксплуатации, приведен в приложении А.

1 ОПИСАНИЕ И РАБОТА

1.1 Назначение

1.1.1 Преобразователи предназначены для контроля уровня заполнения резервуара в нескольких точках (контрольных уровнях) в комплекте с сигнализаторами **МС-3...**, **МС-П...** и могут применяться в технологических системах производственных объектов для автоматического управления перекачивающим насосом, предотвращения переполнения резервуара, автоматического поддержания (регулирования) уровня, контроля герметичности двустенных резервуаров по уровню жидкости в расширительном баке и других целей, требующих повышенной надежности системы контроля уровня жидкости. ПМП могут применяться как в составе систем измерительных «СЕНС», так и в других системах автоматизации.

Преобразователи, предназначенные для установки на объекты, поднадзорные Российскому Морскому Регистру Судоходства, соответствуют исполнению «МР».

1.1.2 ПМ осуществляет изменение состояния (коммутацию, переключение) выходной цепи, при достижении контролируемой средой величины установленного контрольного уровня.

1.1.3 Преобразователь имеет взрывозащищенное исполнение в соответствии с требованиями ТР ТС 012/2011 «О безопасности оборудования для работы во взрывоопасных средах», соответствует требованиям ГОСТ 31610.0 (IEC 60079-0:2011), ГОСТ IEC 60079-1, ГОСТ 31610.26.

1.1.4 Конструкция ПМП с маркировкой взрывозащиты **Ga/Gb Ex db IIB T3** выполнена в соответствии с требованиями ГОСТ 31610.0, вид взрывозащиты – взрывоне-проницаемая оболочка «db»; уровень взрывозащиты – «особо взрывобезопасный»/«взрывобезопасный». Преобразователь, подключенный ко вторичному прибору (сигнализатору) искробезопасной электрической цепью, может устанавливаться в соответствии с маркировкой взрывозащиты, согласно ГОСТ IEC 60079-14 во взрывоопасных зонах классов 1 и 2 по ГОСТ IEC 60079-10-1, помещений и наружных установок, где возможно образование смесей горючих газов и паров с воздухом категории IIB по ГОСТ Р МЭК 60079-20-1, температурных классов Т3, Т2, Т1 по ГОСТ 31610.0. Направляющая ПМП, являющаяся разделительной перегородкой, может помещаться в зону класса 0 по ГОСТ IEC 60079-10-1 согласно ГОСТ 31610.26.

1.1.5 Номинальные значения климатических факторов согласно ГОСТ 15150 для вида климатического исполнения М, но, при этом диапазон температуры окружающей среды от минус 50 до + 60 °С.

1.1.6 Структура условного обозначения ПМП приведена в приложении Б.

1.1.7 Чертежи средств взрывозащиты и описание взрывозащищенности приведены в приложении В.

1.2 Технические характеристики

1.2.1 Количество контрольных уровней и обозначение вариантов направлений срабатывания, в зависимости от типа преобразователя, приведены в таблице 1.

Таблица 1

Тип преобразователя	Количество контрольных уровней	Направление срабатывания
ПМП-066ЕМ-db	3	В – ВА – А
ПМП-092ЕМ-db	2	НА – Н
ПМП-095ЕМ-db	3	НА – Н – В; Н – В – ВА
ПМП-099ЕМ-db	1 или 2	Н; В; НА – Н; В – ВА; Н – В

Примечание – В – верхний контрольный уровень, ВА - верхний аварийный контрольный уровень, Н – нижний контрольный уровень, НА - нижний аварийный контрольный уровень.

1.2.2 Пределы погрешности установки величины контрольного уровня – $\pm 5^1$ мм.

1.2.3 Тип выхода ПМП – контакт геркона, шунтируемый диодом. Нагрузочные параметры выхода составляют:

- напряжение (импульсное, переменной полярности), не более ± 15 В;
- ток, не более – 50 мА;
- мощность, не более – 5 Вт.

Электрические схемы согласно приложению Ж.

1.2.4 ПМП может изготавливаться с длиной направляющей **L** до 2500 мм.

1.2.5 Параметры контролируемой среды:

- температура от минус 60 до $+ 80$ °C ($+ 125^2$) °C (при условии отсутствия замерзания контролируемой среды);
- давление, не более – $2,5^3$ МПа;
- плотность – от 500 до 1500 кг/м³.

1.2.6 Температура окружающей среды – от минус 50 до $+ 60$ °C.

1.2.7 Маркировка взрывозащиты – **Ga/Gb Ex db IIB T3**.

1.2.8 По степени защиты от проникновения пыли, посторонних тел и воды ПМП соответствует группе IP66 по ГОСТ 14254.

1.2.9 ПМП выдерживает воздействие механических внешних воздействующих факторов по ГОСТ 30631 для группы механического исполнения М30 (транспортный вариант исполнения).

1.2.10 ПМП сохраняет работоспособность при воздействии вибрации с частотой $2 \div 80$ Гц, амплитудой $0,1 \div 1,0$ мм (с амплитудой перемещений $\pm 1,0$ мм при частотах от 2 до 13,2 Гц и с амплитудой ускорения $\pm 0,7g$ при частотах от 13,2 до 80 Гц).

1.2.11 ПМП сохраняет работоспособность при воздействии многократных ударов со значением пикового ускорения 5g и частотой $40 \div 80$ ударов в минуту.

1.2.12 Преобразователь сохраняет работоспособность при следующих воздействиях, соответствующих условиям эксплуатации:

- крен судна до $22,5^\circ$ от вертикали;
- качка судна до $22,5^\circ$ от вертикали с периодом $7 \div 9$ с.

1.2.13 Электрическая прочность изоляции между электрическими цепями (выходами) и корпусом ПМП при нормальных условиях окружающей среды выдерживает

¹ По заказу предел погрешности установки величины контрольного уровня ± 2 мм.

² По согласованию с изготовителем и при выполнении требований 2.2.

³ По заказу может поставляться ПМП на давление среды до 10 МПа.

в течение одной минуты действие синусоидального напряжения частотой (50 ± 5) Гц с номинальным значением 500 В.

1.2.14 Сопротивление изоляции между электрическими цепями и корпусом ПМП, не менее:

- 20 МОм при нормальных условиях окружающей среды;
- 10 МОм при верхнем значении рабочей температуры окружающей среды;
- 2 МОм при верхнем значении относительной влажности рабочих условий.

1.2.15 Класс защиты человека от поражения электрическим током по ГОСТ 12.2.007.0 – I (III)⁴.

1.2.16 Материал деталей, контактирующий со средой:

- направляющая – сталь марки 12Х18Н10Т;
- стопор – фторопласт Ф-4, сталь марки 12Х18Н10Т;
- крепление – по заказу (см. приложение Г);
- поплавков – по заказу (см. приложение Д).

1.2.17 Средняя наработка на отказ ПМП с учетом технического обслуживания, регламентируемого данным руководством по эксплуатации, не менее 100000 ч. Средняя наработка на отказ ПМП устанавливается для условий и режимов, оговоренных в 1.1.5, 1.2.5, 1.2.9, 1.2.10, 1.2.11, 1.2.12.

Критерием отказа является несоответствие ПМП требованиям 1.2.1, 1.2.2, 1.2.3, 1.2.13, 1.2.14.

1.2.18 Масса преобразователя, не более – 15 кг.

1.2.19 Назначенный срок службы – 15 лет.

1.3 Комплектность

1.3.1 Комплект поставки преобразователя в соответствии с таблицей 2.

Таблица 2

№	Наименование	Кол-во	Примечание
1	Устройство «СЕНС». Преобразователь магнитный поплавокый ПМП-___ЕМ-db (исполнение «МР»)	1 шт.	В соответствии с заказом
2	Устройство «СЕНС». Преобразователь магнитный поплавокый ПМП-___ЕМ-db (исполнение «МР»). Паспорт	1 экз.	
3	Устройство «СЕНС». Преобразователь магнитный поплавокый ПМП-066ЕМ-db, ПМП-092ЕМ-db, ПМП-095ЕМ-db, ПМП-099ЕМ-db (исполнение МР)). Руководство по эксплуатации	1 экз.	На партию в один адрес (по одному счету), дополнительно – по требованию
4	Комплект монтажных частей		В соответствии с заказом

⁴ При отсутствии внешнего источника питания.

Изделия, получающие питание от внешнего источника, могут быть отнесены к классу III только в том случае, если они присоединены непосредственно к источнику питания, преобразующему более высокое напряжение в безопасное сверхнизкое напряжение, что осуществляется посредством разделительного трансформатора или преобразователя с отдельными обмотками. При использовании в качестве источника питания разделительного трансформатора или преобразователя его входная и выходная обмотки не должны быть электрически связаны и между ними должна быть двойная или усиленная изоляция.

1.4 Маркировка

1.4.1 ПМП имеет табличку, содержащую:

- зарегистрированный товарный знак изготовителя;
- наименование изделия;
- заводской номер изделия;
- наименование органа по сертификации;
- номер сертификата соответствия;
- маркировку взрывозащиты;
- изображение специального знака взрывобезопасности «Ех»;
- изображение единого знака обращения продукции на рынке государств-членов Таможенного союза «ЕАС»;
- год выпуска;
- рабочий диапазон температур окружающей среды «Тa»;
- степень защиты от внешних воздействий «IP»;
- надпись «ОТКРЫВАТЬ, ОТКЛЮЧИВ ПИТАНИЕ!»;
- диапазон напряжений питания и обозначение рода тока;
- потребляемую мощность;
- массу изделия.

1.5 Упаковка

1.5.1 Преобразователь поставляется в деревянной таре предприятия-изготовителя, обеспечивающей защиту преобразователя от внешних воздействующих факторов во время транспортировки и хранения. Для исключения повреждений из-за перемещений преобразователь фиксируется внутри тары деревянными планками, места контакта преобразователя с тарой защищаются вспененным полиэтиленом ППИ-П. Поплавок преобразователя защищается пленкой воздушно-пузырчатой ПВП2-10-75, фиксируется на направляющей клейкой лентой.

2 ПРИНЦИП ДЕЙСТВИЯ И УСТРОЙСТВО

2.1 Общие данные

2.1.1 Принцип действия ПМП основан на применении герконов, изменяющих свое состояние (замкнут/разомкнут) при воздействии магнитного поля. Поплавок со встроенным магнитом под действием выталкивающей силы контролируемой среды свободно перемещается по направляющей. При достижении контрольного уровня (приближении к геркону) магнитное поле магнита поплавка воздействует на геркон и вызывает его переключение. Для того чтобы дальнейшее изменение уровня контролируемой среды не приводило к обратному переключению геркона, ход поплавка ограничен стопором (хомутом).

2.1.2 Конструктивно ПМП состоит из корпуса, соединенного с направляющей, на которой устанавливаются: устройство крепления, поплавки и ограничители хода поплавка. Корпус 1 со съемной крышкой 2, кабельным вводом 3 и направляющей 4 образуют взрывонепроницаемую оболочку преобразователя. На направляющей трубе корпуса установлены один или несколько поплавков 9 с магнитами, перемещение которых при изменении уровня жидкости вызывает переключение герконов, при этом

изменяется проводимость выходной цепи. Ход поплавков ограничен стопорами (хомутами) 10. Внутри оболочки располагается модуль электронный 6, состоящий из клеммной платы с клеммными зажимами 9 для подключения внешних цепей. Внутри направляющей расположена плата с магнитоуправляемыми герметизированными контактами (герконами).

Для применения преобразователей совместно с сигнализаторами МС-3... герконы шунтированы диодами.

Оболочка корпуса имеет наружный 5 и внутренний 7 зажимы заземления.

Крепление ПМП на резервуаре осуществляется посредством устройства крепления (приложение Г).

2.1.3 Устройство ПМП приведено на рисунке 1.

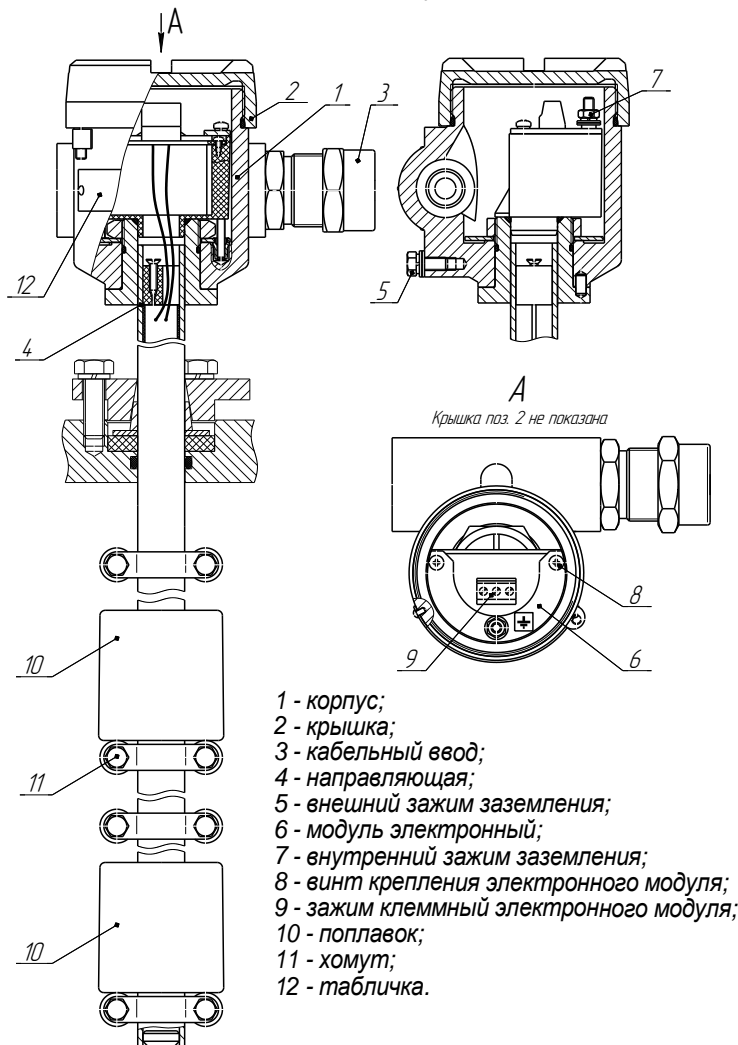


Рисунок 1

2.1.4 Вариант исполнения ПМП в корпусе «ЕМ» приведен на рисунке 2. Корпус преобразователя имеет съемную крышку 1, один кабельный ввод 2 и внешний зажим заземления.

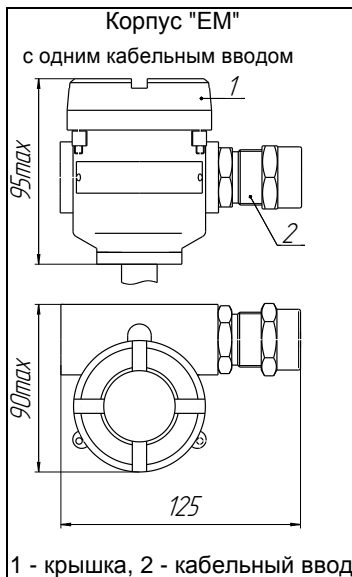


Рисунок 2

Примечание – На рисунке приведен вариант исполнения с кабельным вводом D12 (по умолчанию).

ПМП выпускается в литом корпусе из коррозионностойкой стали марок 12Х18Н9ТЛ, 12Х18Н10Т.

2.1.5 Корпус изготавливается с кабельными вводами **D12** и **D18**.

Кабельный ввод может изготавливаться без устройства крепления или комплектоваться следующими креплениями защитной оболочки кабеля:

- устройство крепления металлорукава (УКМ);
- устройство крепления трубы (УКТ);
- устройство крепления бронированного кабеля (УКБК);
- устройство крепления бронированного кабеля герметичное (УКБКг);
- устройство крепления бронированного кабеля в металлорукаве (УКБК-УКМ).

Подробное описание типов устройств крепления кабельных вводов приведено в приложении Е.

Металлические элементы кабельного ввода изготавливаются из нержавеющей стали марок 12Х18Н10Т, 14Х17Н2.

2.1.6 Возможна поставка ПМП с кабельными вводами сторонних производителей. Кабельные вводы должны обеспечивать взрывозащищенность устройства в соответствии с В.7, В.8 (приложение В). В паспорте на устройство необходимо сделать отметку о применении таких кабельных вводов с указанием полного наименования, конструкции и приложением сертификата соответствия с требованиями ТР ТС 012/2011 «О безопасности оборудования для работы во взрывоопасных средах».

2.1.7 Устройство крепления ПМП на резервуаре фланцевое с втулкой ВТ60. ПМП исполнения «МР» изготавливаются только с нерегулируемыми устройствами крепления из нержавеющей стали марки 12Х18Н10Т. Нерегулируемое устройство крепления жестко фиксируется на направляющей ПМП сварным соединением.

Подробное описание основных типов устройства крепления ПМП приведено в приложении Г.

2.1.8 ПМП изготавливаются с длиной направляющей в соответствии с 1.2.4. Длина направляющей L – это расстояние от нижней торцевой поверхности направляющей до уплотнительной поверхности устройства крепления (фланца) (рисунок 3). Длина направляющей при заказе указывается в условном обозначении ПМП.

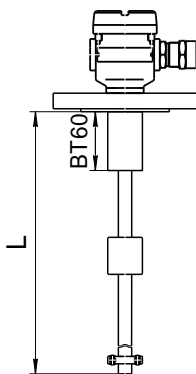


Рисунок 3

Примечание – Преобразователи исполнения «МР» всегда изготавливаются со втулкой ВТ60 (рисунок 3). Конструктивная втулка высотой 60 мм повышает ударо- и вибропрочность сварного соединения направляющей с фланцем.

2.1.9 ПМП исполнения «МР» в зависимости от устойчивости, прочности к воздействию механических внешних воздействующих факторов (МВВФ) изготавливается только в транспортном варианте (Тг). Выдерживает воздействие МВВФ, соответствующих группе механического исполнения М30 по ГОСТ 30631. Изготавливается с длиной направляющей до 2500 мм и только с фланцевыми нерегулируемыми устройствами крепления с конструктивной втулкой ВТ60, повышающей ударо- и вибропрочность сварного соединения направляющей с фланцем.

2.1.10 ПМП может иметь от одного до трех контрольных уровней. Количество и величина контрольных уровней определяются типом ПМП (таблица 1) и заказом. При одном или двух контрольных уровнях используется один поплавок. При трех контрольных уровнях используются два поплавка.

Величина контрольного уровня указывается при заказе, в обозначении ПМП как расстояние L_k от уплотнительной поверхности устройства крепления до уровня контролируемой среды, при котором должно происходить изменение состояния выхода ПМП (рисунок 4).

При изготовлении ПМП контрольные уровни устанавливаются с учетом глубины погружения поплавков h . Если при заказе ПМП указывается контролируемая среда, то глубина погружения поплавков определяется по плотности контролируемой среды в соответствии с данными, приведенными в приложении Д.

Если при заказе ПМП контролируемая среда не указана, то глубина погружения принимается равной половине высоты поплавка ($h = 0,5H$).

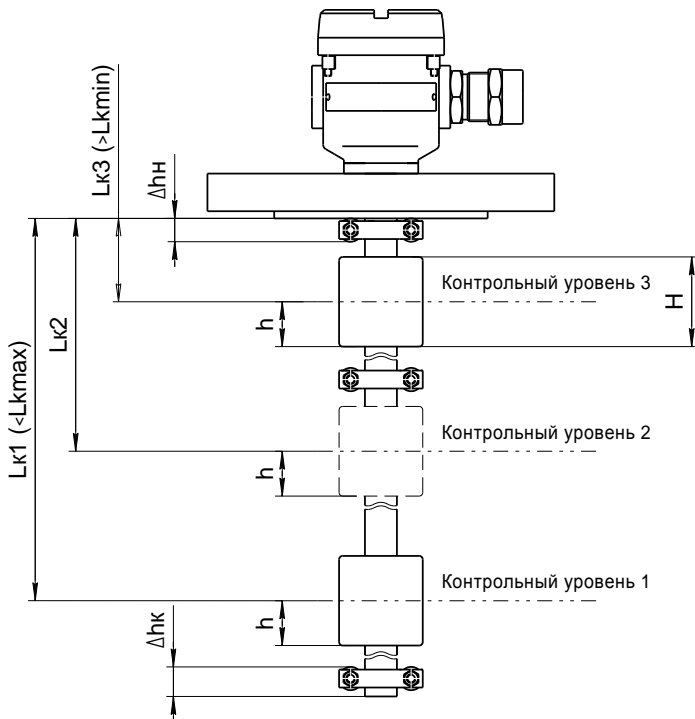


Рисунок 4

Примечание – Для вариантов исполнения конструкция корпуса, устройства крепления, поплавков, ограничителей хода поплавка, количество поплавков и ограничителей хода поплавка может отличаться от представленных на рисунке 4.

При заказе необходимо учитывать, что величины контрольных уровней ПМП ограничены минимальным L_{kmin} и максимальным L_{kmax} значениями.

Минимальная величина контрольных уровней L_{kmin} определяется по формуле:

$$L_{kmin} = 10 + \Delta h_n + H - h,$$

где Δh_n – величина нерабочей зоны в начале направляющей, мм;

H – высота поплавка, мм;

h – глубина погружения поплавка, мм.

Минимальное значение величины нерабочей зоны в начале направляющей Δh_n равно 75 мм для транспортного варианта исполнения (штулка ВТ60).

Максимальная величина контрольных уровней L_{kmax} определяется по формуле (рисунок 4):

$$L_{kmax} = L - \Delta h_k - 10 - h,$$

где L – длина направляющей ПМП до уплотнительной поверхности устройства крепления, мм;

Δh_k – величина нерабочей зоны в конце направляющей, мм;

h – глубина погружения поплавка, мм.

Минимальное значение величины нерабочей зоны в конце направляющей Δh_k равно 25 мм.

При заказе необходимо учитывать, что контрольные уровни должны отличаться друг от друга на величину превышающую минимально допустимое расстояние между контрольными уровнями ΔL_{kmin} .

Минимальное расстояние между контрольными уровнями ΔL_{kmin} определяется размерами поплавков ПМП и рассчитывается по формуле:

$$\Delta L_{kmin} = H + 35 \text{ мм.}$$

Примечание – Минимальное расстояние между контрольными уровнями может быть уменьшено до 20 мм, если использовать один поплавок на два контрольных уровня, однако при этом необходимо учитывать, что отказ поплавка приведет к отказу в работе ПМП при определении сразу двух контрольных уровней.

2.1.11 ПМП изготавливается с типом выхода согласно 1.2.3. Для выхода ПМП нормальное состояние выхода – нормально-замкнутое (НЗ), что соответствует контрольному уровню «норма», когда уровень ниже верхнего или выше нижнего контрольного уровня.

Направление срабатывания определяет логику работы выхода ПМП.

Если контрольный уровень является верхним (**В**) пороговым значением уровня контролируемой среды, то выход находится в нормальном состоянии при уровне среды ниже контрольного и переходит в другое состояние при уровне среды выше контрольного.

Если контрольный уровень является нижним (**Н**) пороговым значением уровня контролируемой среды, то выход находится в нормальном состоянии при уровне среды выше контрольного и переходит в другое состояние при уровне среды ниже контрольного.

Дополнительно могут задаваться (таблица 1) – нижний аварийный контрольный уровень (**НА**) и верхний аварийный контрольный уровень (**ВА**). Если число уровней в одном направлении больше двух, то третий уровень обозначается «**А**» – аварийный.

Общее количество контрольных и аварийных уровней совпадает с количеством выходов преобразователя.

Направление срабатывания контрольного уровня определяется относительно уровня «норма» (рисунок 5).

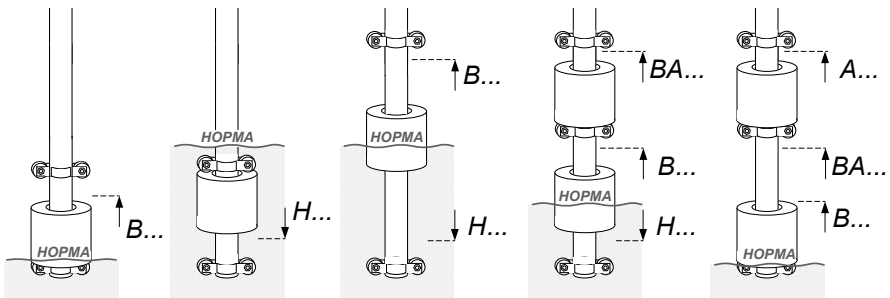


Рисунок 5

ПМП устанавливается вертикально и крепится на верхней стенке резервуара.

Внутри направляющей расположена плата с магнитоуправляемыми герметизированными контактами (герконами). В корпусе ПМП расположен электронный модуль, состоящий из клеммной платы с клеммными зажимами для подключения внешних цепей. Пример вида платы приведен на рисунке 6.

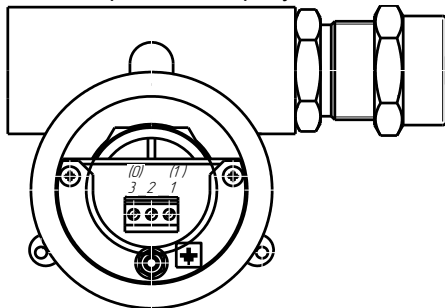


Рисунок 6

2.2 Поплавки

2.2.1 Выбор типа поплавков определяется характеристиками контролируемой среды: давлением, плотностью, химической активностью.

2.2.2 Описание основных типов поплавков приведено в приложении Д.

2.2.3 Устройство поплавка приведено на рисунке 7.

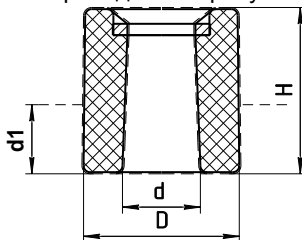


Рисунок 7

2.2.4 Обозначение поплавка при заказе – $D \times H \times d$, мм.

2.2.5 По умолчанию, ПМП комплектуются поплавками типа $D48 \times 50 \times d21$, выполненными из вспененного эбонита. В обозначении при заказе допускается не указывать.

2.2.6 Для загрязненных и вязких сред применяются поплавки с увеличенным внутренним диаметром. Например, $D48 \times 50 \times d25$.

Для пищевых сред и агрессивных жидкостей применяются поплавки из стали марки 12X18H10T.

Возможно комплектование преобразователя другими поплавками (Приложение Д).

Примечание – Все поплавки должны устанавливаться на ПМП магнитом вверх. Положение магнита маркируется буквой «N» или определяется визуально.

2.2.7 Значение контрольного уровня для ПМП устанавливается с учетом глубины погружения поплавка $d1$ в конкретную жидкость. Величины $d1$ для различных жидкостей приведены в справочных данных (Приложение Д). Если в заказе не оговорена среда, то при изготовлении значение $d1$ устанавливается равной половине вы-

соты поплавка $d1 = h_j/2$.

2.2.8 Число поплавков ПМП с заданным числом уровней и направлений срабатывания может быть равно числу контрольных уровней или быть меньше на один или два (зависит от сочетания направлений срабатывания и размеров уровней). Если направления срабатывания не указаны при заказе, то число поплавков равно числу контрольных уровней.

2.3 Схемы ПМП

2.3.1 Выход ПМП построен на основе контактов герконов, шунтируемых диодом. Нагрузочные характеристики выхода согласно 1.2.3.

2.3.2 Электрические схемы преобразователей с пояснением принципа действия приведены в приложении Ж.

2.3.3 Нумерация уровней – снизу вверх, от «01» до «03» (максимально), вне зависимости от условного обозначения и направления срабатывания («НА», «Н», «В», «ВА», «А»).

2.3.4 Число срабатываний каждого геркона не менее 10^9 .

3 ИСПОЛЬЗОВАНИЕ ПО НАЗНАЧЕНИЮ

3.1 Указание мер безопасности

3.1.1 По способу защиты человека от поражения электрическим током ПМП относится к классу I (III) (при использовании совместно с МС-3...) по ГОСТ 12.2.007.0 (см.1.2.15).

3.1.2 Преобразователи могут устанавливаться во взрывоопасных зонах помещений и наружных установок согласно ГОСТ IEC 60079-14, ГОСТ 31610.26, регламентирующих применение электрооборудования во взрывоопасных условиях.

3.1.3 Монтаж, наладку, эксплуатацию, техническое обслуживание и ремонт преобразователей производить в соответствии с требованиями ГОСТ IEC 60079-14, ГОСТ IEC 60079-17, ГОСТ Р МЭК 60079-20-1, а также других действующих нормативных документов, регламентирующих требования по обеспечению пожаровзрывобезопасности, техники безопасности, экологической безопасности, по устройству и эксплуатации электроустановок.

3.1.4 К монтажу, наладке, эксплуатации, техническому обслуживанию и ремонту допускаются лица, изучившие настоящее руководство по эксплуатации (РЭ), РЭ вторичного прибора – сигнализатора МС-3-2Р (если он применяется), перечисленные в 3.1.3 документы и прошедшие соответствующий инструктаж.

3.1.5 Монтаж, демонтаж преобразователей производить только при отключенном питании и отсутствии давления в резервуаре.

3.2 Эксплуатационные ограничения

3.2.1 Для обеспечения корректной работы преобразователя параметры контролируемой среды должны находиться в пределах указанных в 1.2.5.

3.2.2 Не допускается использование ПМП при давлении среды, превышающем допустимое давление, определяемое устройствами крепления.

3.2.3 Не допускается использование преобразователя в средах агрессивных по отношению к используемым в преобразователе материалам, контактирующим со средой.

3.2.4 Не допускается эксплуатация преобразователя при возникновении условий для замерзания контролируемой среды.

3.2.5 Не допускается установка преобразователя в местах, где элементы конструкции преобразователя (направляющая и др.) будут подвергаться разрушающим механическим воздействиям.

3.2.6 Не допускается использование преобразователя при несоответствии питающего напряжения.

3.2.7 Не допускается эксплуатация преобразователя с несоответствием средств взрывозащиты.

3.2.8 Выход ПМП (контакт геркона, шунтируемый диодом) без специальных мер защиты не предназначен для коммутации индуктивной (реле, трансформатор) и емкостной (конденсатор, лампа накаливания) нагрузок, т.к. искрение, возникающее при коммутации данных нагрузок, приводит к «залипанию» контактов геркона.

3.3 Подготовка изделия к использованию

3.3.1 Перед монтажом и началом эксплуатации устройство должно быть осмотрено. При этом необходимо обратить внимание на:

- отсутствие механических повреждений устройства, состояние защитных лакокрасочных и гальванических покрытий;
- комплектность устройства согласно РЭ, паспорта;
- отсутствие отсоединяющихся или слабо закрепленных элементов устройства;
- маркировку взрывозащиты, предупредительные надписи;
- наличие средств уплотнения кабельных вводов и крышки в соответствии с чертежом средств взрывозащиты.

Примечание – В случае большой разности температур между условиями хранения и рабочими условиями, преобразователь перед включением выдерживается в рабочих условиях не менее четырех часов.

3.4 Проверка работоспособности

3.4.1 Предварительно проверьте правильность установки поплавков на направляющей – поплавки должны располагаться магнитом вверх, если в особых отметках в паспорте ПМП не указано иное положение.

3.4.2 Для проверки работоспособности преобразователь необходимо подключить к приборам, совместно с которыми он будет эксплуатироваться в соответствии с эксплуатационной документацией на эти приборы. Пример подключения к сигнализатору МС-3-2Р-DIN-DC приведен на рисунке 8.

3.4.3 Проверка работоспособности производится путем изменения положения поплавка (магнита) относительно направляющей ПМП, имитирующее изменение уровня жидкости, и контроля состояния сигнализатора МС (или низковольтного тестера) согласно принципу действия сигнализатора (или в соответствии со схемой ПМП см. приложение Ж).

Взрывоопасная зона

Невзрывоопасная зона

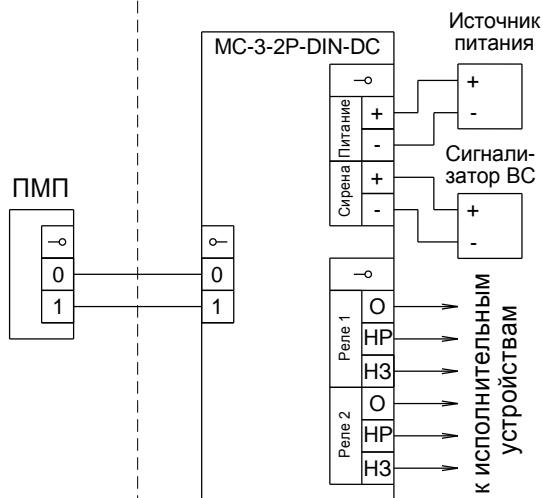


Рисунок 8

3.5 Монтаж

3.5.1 ПМП должен быть установлен на резервуаре строго вертикально, допустимое отклонение от вертикали $\pm 5^\circ$. Это обеспечит свободное перемещение магнита вдоль направляющей ПМП. Вертикальность установки должна обеспечиваться посадочным местом, подготовленным потребителем.

ПМП должен устанавливаться в местах, где элементы конструкции ПМП не будут подвергаться механическим воздействиям, возникающим в результате работы оборудования, установленного на резервуаре (потoki жидкости, газа и др.).

В процессе монтажа производится: закрепление ПМП на верхней стенке резервуара, заземление ПМП, присоединение проводов кабеля к винтовым клеммным зажимам ПМП, закрепление кабеля в кабельном вводе, установка крышки.

ВНИМАНИЕ: При установке преобразователя в резервуар не допускается подвергать поплавков механическим воздействиям.

Закрепление ПМП на верхней стенке резервуара производится посредством устройства крепления.

ПМП необходимо устанавливать так, чтобы между свободным концом направляющей и нижней (верхней) стенкой резервуара образовался зазор, исключая изгиб направляющей. Изгиб направляющей возможен, если свободный конец упирается в стенку резервуара из-за изменения размеров резервуара при изменении температуры окружающей среды или при наполнении жидкостью.

Вышеуказанный зазор должен обеспечиваться выбором соответствующей длины направляющей.

Примечание – Если при заказе преобразователя указаны только размеры резервуара, то по умолчанию зазор принимается равным приблизительно 40 мм.

При монтаже преобразователя на резервуар в некоторых случаях (например, если условный проход ответной части устройства крепления ПМП меньше диаметра

поплавка) потребуется предварительно снять поплавок. Для этого необходимо:

- отметить положения ограничителей хода поплавка на направляющей рисками глубиной не более 0,5 мм;
- ослабить болтовые соединения ограничителя, расположенного ближе к концу ПМП, и снять его;
- снять поплавок;
- ослабить болтовые соединения верхнего ограничителя и снять его;
- крепить ПМП к устройству крепления (фланцу) или (и) установить его на резервуар, используя устройство крепления и подготовленное установочное место;
- установить ближайший к корпусу ПМП ограничитель поплавка в соответствии с ранее сделанными отметкам и затянуть его болтовые соединения с требуемым усилием;

ВНИМАНИЕ: Болтовые соединения ограничителей хода поплавка (хомуты) затягивать с усилием $3,5 \pm 0,2$ Н·м.

- надеть поплавок (если нет других указаний в паспорте, то магнитом вверх);

ВНИМАНИЕ: Поплавок должен быть установлен магнитом вверх, согласно приложению Д.

- установить нижний ограничитель по ранее сделанным отметкам и затянуть его болтовые соединения с указанным выше усилием.

ВНИМАНИЕ: Заземление устройств осуществлять в соответствии с требованиями нормативных документов, используя устройства заземления, расположенные на корпусе ПМП.

При наличии механических воздействий, для усиления жесткости конструкции, целесообразно фиксировать свободный конец направляющей преобразователя и (или) применять обсадную трубу. Пример устройства фиксации свободного конца направляющей приведен на рисунке 9.

В случае установки преобразователя в обсадную трубу, ее диаметр должен быть достаточным для свободного хода поплавков с учетом возможности обеспечения соосности трубы и направляющей и возможного скопления загрязнений, посторонних предметов в полости трубы. Для устранения воздушных пробок в обсадной трубе необходимо выполнить отверстия.

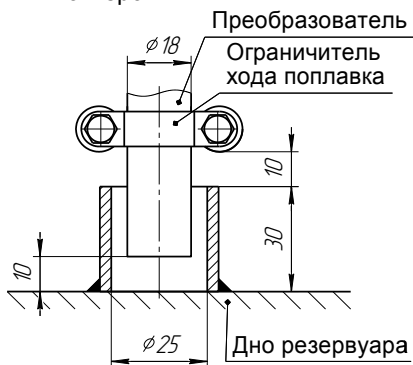
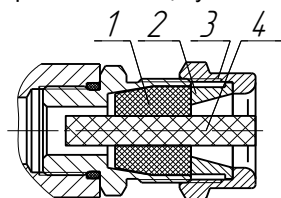


Рисунок 9

3.5.2 Устройство кабельного ввода (вариант по умолчанию) приведено на рисунке 10. Для монтажа должен применяться кабель круглого сечения диаметром от 5 мм до 12 мм для кабельного ввода D12 и от 12 мм до 18 мм для кабельного ввода D18. Диапазон допустимых наружных диаметров монтируемого кабеля указывается на торцевой поверхности кольца уплотнительного 1.



1 – кольца уплотнительное;
2 – втулка нажимная;
3 – втулка резьбовая;
4 – заглушка

Рисунок 10

3.5.3 Резьбовая втулка 3 должна быть завернута с усилием 30 Н·м для кабельного ввода D12 и 70 Н·м для кабельного ввода D18.

3.5.4 Кольцо уплотнительное 1 должно обхватывать наружную оболочку кабеля по всей своей длине, кабель не должен перемещаться или проворачиваться в резиновом уплотнении. Оболочка кабеля должны быть закреплена в соответствии с чертежом средств взрывозащиты (Приложение В).

3.5.5 После установки преобразователя в резервуар необходимо произвести электрический монтаж.

3.5.6 Подключите преобразователь в соответствии со схемой соединений руководства по эксплуатации на сигнализатор МС-3-... (МС-П-...) и приложением Ж настоящего РЭ. Контакты «1», «0» преобразователя и контакты «1», «0» сигнализатора соединяются соответственно между собой.

3.5.7 Соединения производить при отсутствии напряжения в подключаемых цепях. Электрический монтаж и заземление ПМП осуществлять в соответствии с требованиями ГОСТ IEC 60079-14 и других нормативных документов.

3.5.8 Резьбовая крышка ПМП должна быть завернута до упора и зафиксирована винтом-стопором, уплотнительное кольцо должно присутствовать и обеспечивать герметичность. Винт, обеспечивающий дополнительное крепление крышки должен быть завернут с усилием 5 Н·м.

3.5.9 Момент затяжки резьбовой заглушки кабельного ввода – 50 Н·м.

3.5.10 В неиспользуемом кабельном вводе для плотного обжатия заглушки 4 необходимо затянуть втулку резьбовую 3 с усилием 20 Н·м для кабельного ввода D12 и 40 Н·м для кабельного ввода D18.

ВНИМАНИЕ: При монтаже не допускается:

– попадание влаги внутрь оболочки устройства через снятую крышку и разгерметизированные кабельные вводы;

– соприкосновение неизолированных проводов кабеля внутри корпуса ПМП с металлическими частями.

3.6 Электрические соединения

3.6.1 Подключите ПМП в соответствии со схемой подключения (рисунок 8).

3.6.2 Соединения производить при отсутствии напряжения в подключаемых цепях. Электрический монтаж и заземление ПМП осуществлять в соответствии с требованиями ГОСТ IEC 60079-14 и других нормативных документов.

3.6.3 После монтажа необходимо проверить настройку преобразователя в соответствии с конкретным применением. Установка контрольных уровней преобразователя проводится на предприятии-изготовителе в соответствии с данными заказа. Операция заключается в установке положения плат с герконами и хомутов на расстояниях, соответствующих размерам контрольных уровней, указанным в заказе. При этом необходимо проверить соответствие настроек, записанных в паспорте, конкретному применению.

3.6.4 После настройки необходимо провести проверку работоспособности. Для этого проконтролировать срабатывание для всех контрольных уровней.

3.7 Порядок работы

3.7.1 Подать напряжение питания.

3.7.2 При изменении уровня контролируемой среды в резервуаре происходит перемещение магнита по направляющей, которое вызывает изменение состояния контакта геркона (замкнут/разомкнут) соответствующее контрольному уровню, достигнутому магнитом. При этом производится коммутация электрической цепи (выхода ПМП) и формируется сигнал управления (включение/отключение) нагрузкой в соответствии со схемой подключения.

3.7.3 Режим работы ПМП непрерывный.

3.7.4 Перечень критических отказов ПМП приведен в таблице 3.

Таблица 3

Описание отказа	Причина	Действия
ПМП не работоспособен	Несоответствие питающего напряжения	Проверить и привести в соответствие
	Обрыв или замыкание питающих и (или) контрольных цепей устройства.	Подтянуть крепление проводов кабеля в клеммных зажимах устройства. Выполнить требования 3.5
	Отсутствие контакта в клеммных зажимах ПМП.	Выполнить требования 3.5.
Не обеспечивается выполнение требуемых функций. Несоответствие технических параметров.	Неправильное соединение устройства	Привести в соответствие со схемой, приведенной в РЭ
	Неправильная настройка	Проверить на соответствие указаниям, приведенным в руководстве
	Не известна	Консультироваться с сервисной службой предприятия-изготовителя

3.7.5 Перечень возможных ошибок персонала (пользователя), приводящих к аварийным режимам оборудования и действий, предотвращающих указанные ошибки, приведены в таблице 4.

Таблица 4

Описание ошибки, действия персонала	Возможные последствия	Действия
1 Крышка ПМП не затянута до упора, не закреплена, установлена без уплотнительного кольца или с поврежденным уплотнительным кольцом.	Не обеспечивается требуемый уровень взрывозащиты. Не исключено воспламенение и взрыв среды во взрывоопасной зоне.	Отключить питание ПМП. Устранить несоответствие.
2 Неправильно собран кабельный ввод (установлены не все детали), не обеспечено уплотнение кабеля в кабельном вводе (диаметр кабеля не соответствует кольцу уплотнительному, установленному в кабельный ввод, резьбовая втулка кабельного ввода незатянута).	В ПМП не обеспечивается степень защиты IP66 по ГОСТ 14254. Попадание воды в полость ПМП. Отказ ПМП и системы автоматики, обеспечиваемой им, например, системы предотвращения переполнения резервуара с нефтепродуктами. В результате, возможен розлив нефтепродуктов, возникновение взрывоопасной среды, возгорание, взрыв, пожар.	1 При раннем обнаружении: отключить питание ПМП, просушить его полость до полного удаления влаги, поместить мешочек с силикагелем-осушителем в корпус ПМП. 2 При позднем обнаружении (появление коррозии, наличие воды на плате, изменение цвета, структуры поверхности материалов деталей) устройство подлежит ремонту на предприятии-изготовителе.
Неправильно выполнены соединения искробезопасных и искробезопасных цепей, монтаж и прокладка кабелей; подключена несоответствующая нагрузка.	Возникновение недопустимого нагрева поверхности устройства и (или) искрения. В результате, возможно возгорание взрывоопасной среды, взрыв, пожар.	Отключить питание ПМП. Устранить несоответствия. Проверить электрические параметры искробезопасных и искробезопасных подключенных цепей на соответствие РЭ.

4 ТЕХНИЧЕСКОЕ ОБСЛУЖИВАНИЕ

4.1 Техническое обслуживание заключается в проведении профилактических работ и проверки. Техническое обслуживание производится с целью обеспечения работоспособности и сохранения эксплуатационных и технических характеристик устройства, в том числе, обуславливающих его взрывобезопасность, в течение всего срока эксплуатации.

4.2 Во время выполнения работ по техническому обслуживанию необходимо выполнять указания, приведенные в 1.

4.3 Профилактические работы включают:

– осмотр и проверку внешнего вида. Проверяется отсутствие механических повреждений, целостность маркировки, прочность крепежа составных частей преобразователя, наличие загрязнений поверхностей преобразователя и плотных отложений на поплавках;

Примечание – При наличии загрязнений осуществляется очистка с помощью чистой ветоши, смоченной спиртом или моющим раствором.

– проверка работоспособности;

– проверку установки преобразователя. Проверяется прочность, герметичность крепления устройства, правильность установки в соответствии с РЭ;

– проверку надежности подключения устройства. Проверяется отсутствие обрывов или повреждений изоляции соединительного кабеля и заземляющего провода.

4.4 Профилактические работы должны осуществляться не реже одного раза в год в сроки, устанавливаемые в зависимости от условий эксплуатации.

5 ТЕКУЩИЙ РЕМОНТ ИЗДЕЛИЯ

5.1 Ремонт ПМП производится на предприятии-изготовителе.

5.2 Ремонт устройства, заключающийся в замене вышедших из строя деталей, узлов, может производиться с использованием запасных частей, поставляемых предприятием-изготовителем.

6 ТРАНСПОРТИРОВАНИЕ И ХРАНЕНИЕ

6.1 Условия транспортирования в части воздействия климатических факторов должны соответствовать условию 5 (ОЖ4) по ГОСТ 15150, в части воздействия механических факторов – условию С по ГОСТ Р 51908.

6.2 Условия хранения в не распакованном виде – 5 (ОЖ4) по ГОСТ 15150. Условия хранения в распакованном виде – I (Л) по ГОСТ 15150.

6.3 Срок хранения не ограничен (включается в срок службы).

7 УТИЛИЗАЦИЯ

7.1 Утилизацию необходимо проводить в соответствии с законодательством стран Таможенного союза по инструкции эксплуатирующей организации.

Приложение А – Ссылочные нормативные документы

(справочное)

Таблица А.1

Обозначение документа, на который дана ссылка	Номер раздела, подраздела, пункта, в котором дана ссылка
ГОСТ 12.2.007.0-75 Система стандартов безопасности труда. Изделия электротехнические. Общие требования безопасности.	1.2.15, 3.1.1
ГОСТ 12815-80 Фланцы арматуры, соединительных частей и трубопроводов на Ру от 0,1 до 20,0 МПа (от 1 до 200 кгс/см кв.). Типы. Присоединительные размеры и размеры уплотнительных поверхностей	Г2
ГОСТ 14254-2015 Степени защиты, обеспечиваемые оболочками (код IP)	1.2.8, 3.7.5, В.5, В.7
ГОСТ 15150-69 Машины, приборы и другие технические изделия. Исполнения для различных климатических районов. Категории, условия эксплуатации, хранения и транспортирования в части воздействия климатических факторов внешней среды.	1.1.5, 6.1, 6.2
ГОСТ 30631-99 Общие требования к машинам, приборам и другим техническим изделиям в части стойкости к механическим внешним воздействующим факторам при эксплуатации	1.2.9, 2.1.9
ГОСТ 31610.0-2014 (IEC 60079-0:2011) Взрывоопасные среды. Часть 0. Оборудование. Общие требования	1.1.3, 1.1.4, В.1, В.7
ГОСТ 31610.26-2012/IEC 60079-26:2006 Взрывоопасные среды. Часть 26. Оборудование с уровнем взрывозащиты оборудования Ga	1.1.3, 1.1.4, 3.1.2, В.1, В.6
ГОСТ 33259-2015 Фланцы арматуры, соединительных частей и трубопроводов на номинальное давление до PN 250. Конструкция, размеры и общие технические требования	Г2, Г3
ГОСТ Р 51908-2002 Общие требования к машинам, приборам и другим техническим изделиям в части условий хранения и транспортирования	6.1
ГОСТ IEC 60079-1-2013 Взрывоопасные среды. Часть 1. Оборудование с видом взрывозащиты «взрывонепроницаемые оболочки «d»»	1.1.3, В.1, В.4, В.5, В.7
ГОСТ IEC 60079-10-1-2013 Взрывоопасные среды. Часть 10-1. Классификация зон. Взрывоопасные газовые среды	1.1.4
ГОСТ IEC 60079-14-2013 Взрывоопасные среды. Часть 14. Проектирование, выбор и монтаж электроустановок	1.1.4, 3.1.2, 3.1.3, 3.5.7, 3.6.2
ГОСТ IEC 60079-17-2013 Взрывоопасные среды. Часть 17. Проверка и техническое обслуживание электроустановок	3.1.3
ГОСТ Р МЭК 60079-20-1-2011 Взрывоопасные среды. Часть 20-1. Характеристики веществ для классификации газа и пара. Методы испытаний и данные	1.1.4, 3.1.3
ГОСТ 6267-74 Смазка ЦИАТИМ-201. Технические условия	В.5
ТР ТС 012/2011 «О безопасности оборудования для работы во взрывоопасных средах»	1.1.3

Приложение Б – Схема условного обозначения преобразователя

(обязательное)

Б.1 Условное обозначение ПМП:

ПМП-XXX A-B-C-D-E-F G-CL1-CL2-CL3-H-I-M

п.	Наименование	Варианты	Код	
A	Тип корпуса	Литой «малый» для взрывозащиты вида «db»	EM-db	
B	Тип кабельного ввода	1 шт. D12 (под кабель наружным диаметром 5...12 мм)	-	
		1 шт. D18 (под кабель наружным диаметром 12...18 мм)	D18	
C	Кабельный ввод. Наличие крепления защитной оболочки кабеля	не комплектуется	-	
		устройство крепления металлорукава (иное по заказу)	D12	УКМ10, УКМ12, УКМ15, УКМ20
			D18	УКМ20
		устройство крепления бронированного кабеля	D12	УКБК16
			D18	УКБК21
		устройство крепления бронированного кабеля герметичное	D12	УКБКГ16
			D18	УКБКГ21
устройство крепления трубы (иное по заказу)	D12	УКТ1/2		
D18	УКТ3/4			
D	Материал корпуса	нержавеющая сталь марок 12X18Н9ТЛ, 12X18Н10Т, 14X17Н10Т	НЖ	
E	Тип и материал крепления	Согласно приложению Г		
F	Длина направляющей	L , мм (в соответствии с 1.2.4, 2.1.8)	Lxxxx	
G	Вариант исполнения по устойчивости, прочности к воздействию МВВФ	Транспортный (втулка ВТ60)	Tr	
CL1	Код контрольного уровня 1	Коды контрольных уровней (CL1 ... CL3) следуют в обозначении по порядку (нумерация снизу вверх см.1.2.1, 2.1.10, 2.1.11). При отсутствии контрольного уровня его код в обозначении не указывают. Код контрольного уровня имеет вид: DA Lk , где DA - направление срабатывания (B, BA, H, HA см.2.1.11); Lk - величина контрольного уровня, мм (см. 2.1.10).		
CL2	Код контрольного уровня 2			
CL3	Код контрольного уровня 3			
H	Тип и материал поплавков	Описание типов используемых поплавков и их обозначение приведено в приложении Д		
I	Предел погрешности установки величины контрольного уровня	Основной вариант (по умолчанию) – ± 5мм	-	
		Вариант исполнения по заказу – ± 2 мм	2	
M	Вариант исполнения датчика уровня	Вариант исполнения, предназначенный для установки на объекты, поднадзорные Российскому Морскому Регистру Судоходства	MP	
<p>Примечания – 1 XXX – 066; 092; 095; 099 – обозначение модели ПМП.</p>				

п.	Наименование	Варианты	Код
2	Подробное описание вариантов исполнения приведено в 2.1.		
3	Обозначения «В», «С», «I» не указываются, если относятся к разряду «по умолчанию».		

Б.2 Примеры записи условного обозначения ПМП при его заказе:

а) ПМП-066 в литом «малом» корпусе из нержавеющей стали, предназначенный для установки на объекты, поднадзорные Российскому Морскому Регистру Судоводства (MP), с кабельным вводом **D12**, устройством крепления металлорукава (вариант исполнения **УКМ12**), с фланцевым нерегулируемым устройством крепления из нержавеющей стали **Фл.Е-50-25/НЖ**, направляющей длиной 500 мм, транспортного варианта исполнения по устойчивости, прочности к воздействию МВВФ (Tr), тремя контрольными уровнями – верхний 300 мм, верхний аварийный 250 мм, аварийный 150 мм, поплавками **D48x50xd25-ФЛК-2**:

ПМП-066EM-db-УКМ12-НЖ-Фл.Е-50-25/НЖ-L500 Tr-B300-BA250-A150-D48x50xd25-ФЛК-2-MP

б) ПМП-092 в литом «малом» корпусе из нержавеющей стали, предназначенный для установки на объекты, поднадзорные Российскому Морскому Регистру Судоводства (MP), с кабельным вводом **D18**, устройством крепления бронированного кабеля герметичным (вариант исполнения **УКБKr21**), фланцевым нерегулируемым устройством крепления из нержавеющей стали **Фл.2-80-25/НЖ**, направляющей длиной 750 мм, транспортного варианта исполнения по устойчивости, прочности к воздействию МВВФ (Tr), двумя контрольными уровнями – нижний 550 мм, нижний аварийный – 630, поплавком **D78x86xd20-НЖ-Ш**:

ПМП-092EM-db-D18-УКБKr21-НЖ-Фл.2-80-25/НЖ-L750 Tr-H550-HA630-D78x86xd20-НЖ-Ш-MP

в) ПМП-099 в литом «малом» корпусе из нержавеющей стали, предназначенный для установки на объекты, поднадзорные Российскому Морскому Регистру Судоводства (MP), с кабельным вводом **D12**, устройством крепления бронированного кабеля (вариант исполнения **УКБK16**), приварным тонкостенным фланцем **Фл.D160, Dn125, n4, d10**, направляющей длиной 600 мм, транспортного варианта исполнения по устойчивости, прочности к воздействию МВВФ (Tr), двумя контрольными уровнями – нижний 400 мм, верхний 300 мм, поплавком **D39x50xd21-ЭДС-7АП**:

ПМП-099EM-db-УКБK16-НЖ-Фл.D160, Dn125, n4, d10/НЖ-L600 Tr-H400-B300-D39x50xd21-ЭДС-7АП-MP

г) ПМП-095 в литом «малом» корпусе из нержавеющей стали, предназначенный для установки на объекты, поднадзорные Российскому Морскому Регистру Судоводства (MP), с кабельным вводом **D12**, устройством крепления трубы (вариант исполнения **УКТ1/2**), фланцевым нерегулируемым устройством крепления из нержавеющей стали **Фл.2-100-25/НЖ**, направляющей длиной 900 мм, транспортного варианта исполнения по устойчивости, прочности к воздействию МВВФ (Tr), тремя контрольными уровнями – нижний аварийный 200 мм, нижний 300 мм, верхний 800 мм, поплавками **D48x50xd21-ФЛК-2**:

ПМП-095EM-db-УКТ1/2-НЖ-Фл.2-100-25/НЖ-L900 Tr-HA200-H300-B800-D48x50xd21-ФЛК-2-MP

Приложение В – Обеспечение взрывозащищенности

(обязательное)

В.1 Взрывозащищенность преобразователя в соответствии с маркировкой взрывозащиты **Ga/Gb Ex db IIB T3** достигается применением вида взрывозащиты – взрывонепроницаемая оболочка «db» по ГОСТ IEC 60079-1 с разделительным элементом по ГОСТ 31610.26 (IEC 60079-26:2006) и выполнением конструкции в соответствии с требованиями ГОСТ 31610.0.

В.2 Чертеж средств взрывозащиты приведен на рисунке В.1.

В.3 Оболочка имеет высокую степень механической прочности, выдерживает давление взрыва и исключает передачу взрыва в окружающую среду.

В.4 Взрывоустойчивость оболочки проверяется при изготовлении испытаниями избыточным давлением 1,5 МПа по ГОСТ IEC 60079-1.

В.5 Взрывонепроницаемость оболочки обеспечивается исполнением деталей и их соединением с соблюдением параметров взрывозащиты по ГОСТ IEC 60079-1.

Крепежные детали оболочки предохранены от самоотвинчивания, изготовлены из коррозионностойкой стали или имеют антикоррозионное покрытие.

Сопряжения деталей, обеспечивающих взрывозащиту вида «db», показаны на чертеже средств взрывозащиты, обозначены словом «Взрыв» с указанием параметров взрывозащиты.

На поверхностях, обозначенных «Взрыв», не допускаются забоины, трещины и другие дефекты. В резьбовых соединениях должно быть не менее пяти полных неповрежденных витков в зацеплении.

Поверхности, обозначенные «Взрыв», кроме деталей, установленных на клей покрыты противокоррозионной смазкой ЦИАТИМ-201 ГОСТ 6267.

Оболочка имеет степень защиты от внешних воздействий IP66 по ГОСТ 14254.

Герметичность оболочки обеспечивается применением уплотнительных колец в крышке, в штуцере кабельного ввода и заглушке, во втулке (рисунок В.1), а так же герметичностью кабельных вводов.

В.6 Направляющая является разделительной перегородкой в соответствии с ГОСТ 31610.26 и может помещаться в зону класса 0. Направляющая преобразователя выполнена из коррозионностойкой стали марки 12X18H10T с толщиной стенки не менее 1 мм. В преобразователе отсутствуют искрящие контакты.

В.7 Преобразователь должен применяться с кабельными вводами завода-изготовителя или с другими кабельными вводами, которые обеспечивают взрывозащищенность устройств с видом взрывозащиты – взрывонепроницаемая оболочка

«d», уровень взрывозащиты – взрывобезопасный в соответствии с ГОСТ 31610.0, ГОСТ IEC 60079-1 для группы IIB и степень защиты от внешних воздействий не ниже IP66 по ГОСТ 14254. Кабельные вводы должны иметь рабочий температурный диапазон не менее от минус 50 до 60 °С.

В.8 Конструкция узла присоединения кабельного ввода указана в чертеже средств взрывозащиты устройств (рисунок В.3).

Кабельный ввод должен обеспечивать закрепление кабеля с целью предотвращения растягивающих усилий и скручиваний, действующих на кабель в местах присоединения его жил к клеммным зажимам и выдергивания кабеля из уплотнительного кольца поз. 2 (рисунок В.3).

Взрывонепроницаемость и герметичность кабельных вводов достигается обжатием изоляции кабеля кольцом уплотнительным, материал которого стоек к воздействию окружающей среды в условиях эксплуатации.

Кабельный ввод D12 комплектуется кольцами уплотнительными предназначенными для уплотнения кабеля круглого сечения с наружным диаметром от 5 до 8 мм, от 8 до 10 мм и от 10 до 12 мм. Кабельный ввод D18 комплектуется кольцами уплотнительными, предназначенными для уплотнения кабеля круглого сечения с наружным диаметром от 12 до 14 мм, от 14 до 16 мм и от 16 до 18 мм.

Диапазон допустимых наружных диаметров монтируемого кабеля указывается на торцевой поверхности кольца.

В.9 Металлические элементы кабельного ввода изготавливаются из нержавеющей стали марок 12Х18Н10Т, 14Х17Н2 (рисунок В.3, таблица 2).

В.10 Преобразователь имеет наружный и внутренний зажим заземления. Внутренний зажим заземления расположен на внутренней стенке корпуса ПМП рядом с другими зажимами для подключения внешних цепей.

В.11 Максимальная температура наружной поверхности преобразователя соответствует температурным классам Т3, Т2, Т1.

В.12 На корпусе преобразователя имеется табличка с маркировкой согласно 1.4.1. Табличка содержит предупреждающую надпись: «ОТКРЫВАТЬ, ОТКЛЮЧИВ ПИТАНИЕ!»

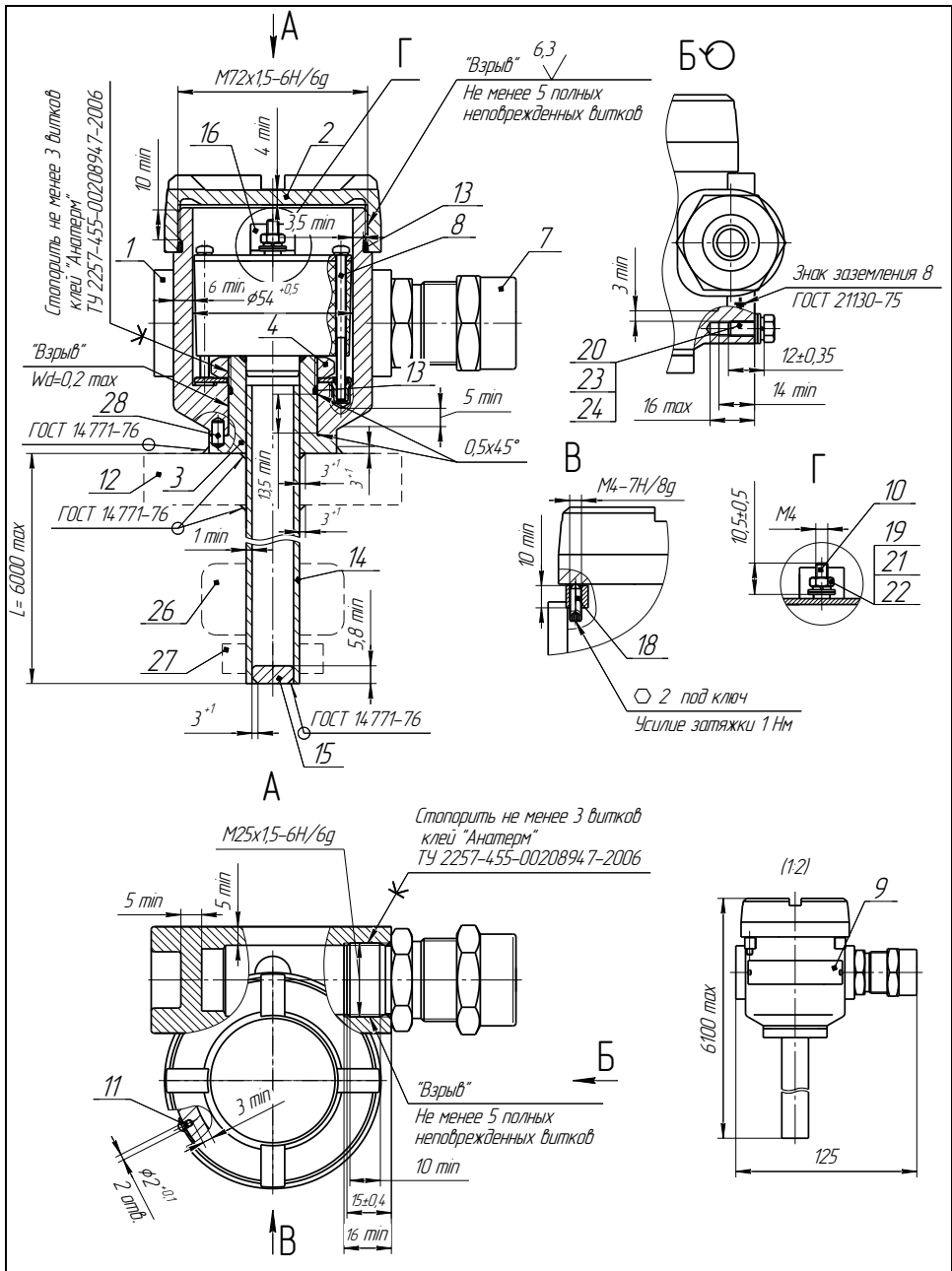
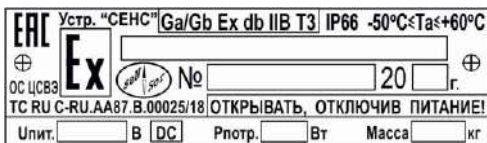


Рисунок В.1 – Чертеж средств взрывозащиты для корпуса «EM»

Табличка поз.9



Поз.	Наименование	Исполнение с корпусом из алюминия	Исполнение с корпусом из нержавеющей стали
1	Корпус	Сплав АК74 (А/19) ГОСТ 1583-93	Сталь 12Х18Н9Т/1 ГОСТ 5632-2014
2	Крышка	Сплав АК74 (А/19) ГОСТ 1583-93	Сталь 12Х18Н10Т ГОСТ 5632-2014/ Сталь 12Х18Н9Т/1 ГОСТ 5632-2014
3	Втулка	Сталь 12Х18Н10Т ГОСТ 5632-2014	
7	Кабельный ввод	СЕНС.301536.040 В3	
8	Заглушка	Сталь 20 ГОСТ 1050-2013/Сталь 12Х18Н10Т ГОСТ 5632-2014	
9	Табличка	АМe2 ГОСТ4784-2019	Сталь 12Х18Н10Т ГОСТ 5632-2014
10	Шпилька заземления	Сталь 20 ГОСТ 1050-88/ Сплав ЛС-59-1 ГОСТ 15727-70	Сталь 12Х18Н10Т ГОСТ 5632-2014
11	Заклепка	АМe5 ГОСТ4784-2019	Сталь 12Х18Н10Т ГОСТ 5632-2014
12	Фланец/штуцер (вариант исполнения)	Сталь 09Г2С ГОСТ 19281-89/ Сталь 12Х18Н10Т ГОСТ 5632-2014	Сталь 12Х18Н10Т ГОСТ 5632-2014
13	Кольцо уплотнительное	Смесь резиновая НО-68-1 НТА ТУ 38.0051166-2015 /РС-26+5 ТУ 2512-003-36522370-97	
14	Труба	Труба 18х2 (10х1/15х1/16х1/18х1,5/20х1,2) Сталь 12Х18Н10Т ГОСТ 994.1-81	
15	Заглушка	Сталь 12Х18Н10Т ГОСТ 5632-2014	
16	Зажим клеммный	-	
18	Винт	Винт М4х12-А2 DIN 914	
19	Гайка	Гайка М4-6Н5.019 ГОСТ 5915-70	Гайка М4 А2 DIN 934
20	Болт	Болт М5-6gx12,58.019 ГОСТ 7805-70	Болт М5х12 А2 70 DIN 933
21	Шайба	Шайба 4,65Г.019 ГОСТ 6402-70	Шайба 4 А4 DIN 127
22	Шайба	Шайба 4,01019 ГОСТ 11371-78	Шайба 4 А2 DIN 125
23	Шайба	Шайба 5,65Г.019 ГОСТ 6402-70	Шайба 5 А4 DIN 127
24	Шайба	Шайба 5,01019 ГОСТ 11371-78	Шайба 5 А2 DIN 125
26	Поплавок	- Вспененный эбонит NBR, - Сферопластик ЭДС-7АП ТУ6-05-221-625-82, - Сталь 12Х18Н10Т ГОСТ 5632-2014, Фторопласт Ф-4 ГОСТ 10007-80	
27	Ограничитель	Сталь 12Х18Н10Т ГОСТ 5632-2014, Фторопласт Ф-4 ГОСТ 10007-80	
28	Штифт	Сталь 12Х18Н10Т ГОСТ 5632-2014	

Рисунок В.2 – Чертеж средств взрывозащиты для корпуса «ЕМ»

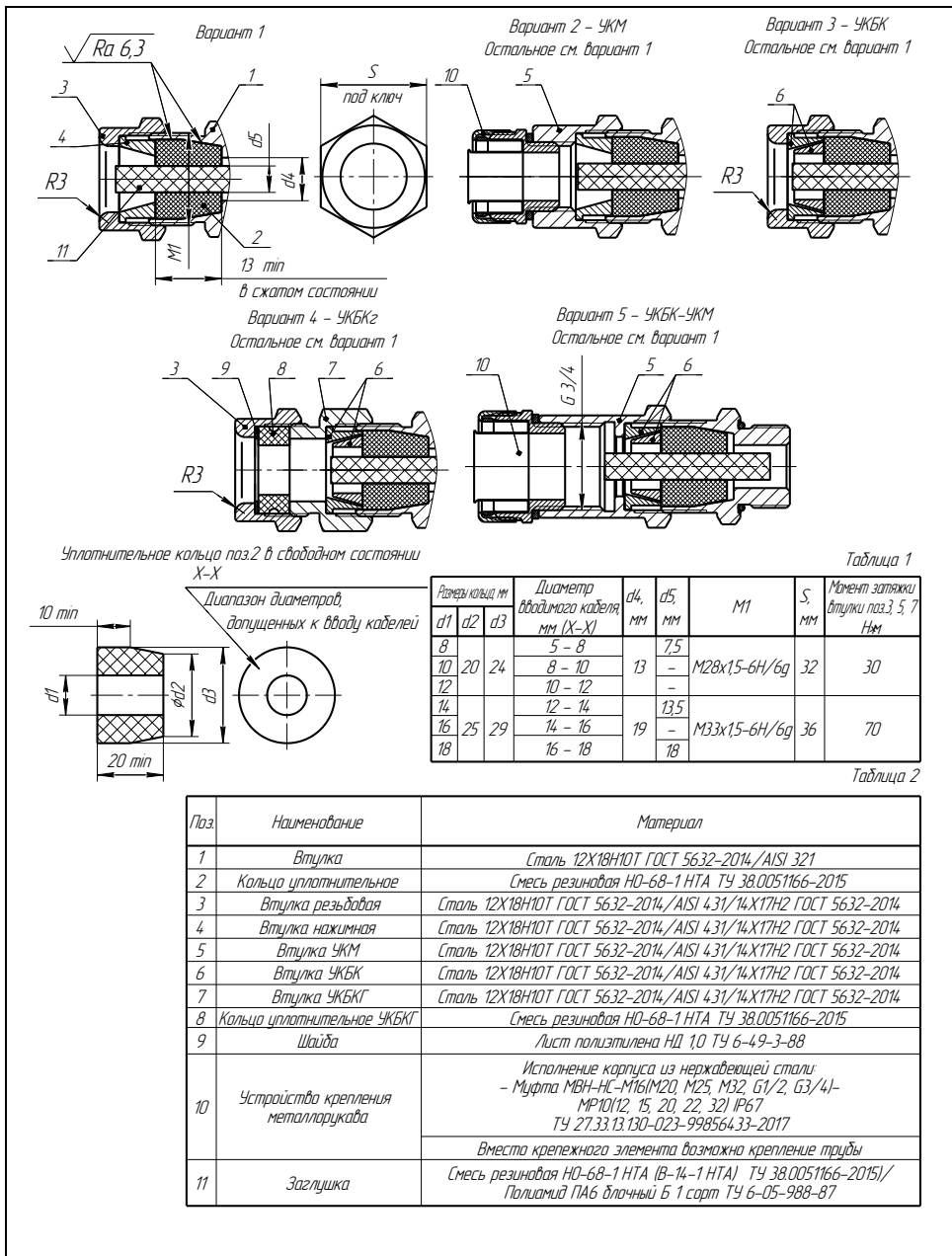


Рисунок В.3 – Чертеж средств взрывозащиты кабельных вводов

Приложение Г – Типы устройств крепления преобразователя

(обязательное)

Г.1 ПМП варианта исполнения «МР» изготавливаются только с нерегулируемыми устройствами крепления из нержавеющей стали марки 12Х18Н10Т. Устройство крепления ПМП может быть только фланцевым.

Г.2 Фланцевые устройства крепления производятся следующих типов:

а) Фланцевые устройства крепления с присоединительными размерами, размерами и исполнениями уплотнительных поверхностей по ГОСТ 12815, ГОСТ 33259. Данные устройства крепления предназначены для резервуаров, работающих под давлением.

Структура условного обозначения при заказе:

Фл.А–В–С/НЖ, где

А – вариант исполнения уплотнительной поверхности (цифра в соответствии с ГОСТ 12815, буква в соответствии с ГОСТ 33259);

В – условный проход Ду, мм;

С – условное давление Ру, кгс/см²;

НЖ – указывается для исполнения из стали марки 12Х18Н10Т.

Примечание – Нерегулируемые устройства крепления всегда изготавливаются из стали марки 12Х18Н10Т. В обозначении «НЖ» может не указываться.

Таблица Г.1

Обозначение	D, мм	D1, мм	D4, мм	d, мм	n	h1, мм	b, мм	Рисунок
Фл.2-50-25, Фл.Е-50-25	160	125	87	18	4	4	21	Г.1
Фл.2-80-25, Фл.Е-80-25	195	160	120	18	8	4	23	Г.1
Фл.2-100-25, Фл.Е-100-25	230	190	149	22	8	4	25	Г.1

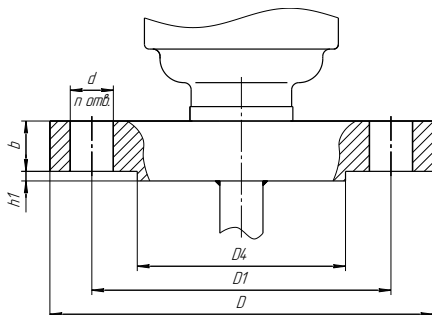


Рисунок Г.1

б) Фланцевые устройства крепления с тонкостенным фланцем произвольных размеров, указываемых в обозначении. Нерегулируемое устройство крепления приведено на рисунке Г.2.

Структура условного обозначения при заказе:

Фл.DD, DnDn, nn, dd, hh/НЖ, где

D – наружный диаметр фланца, мм;

Dn – диаметр по центрам крепежных отверстий, мм;

- n** – количество отверстий;
- d** – диаметр отверстий, мм;
- h** – высота фланца, мм (при $h=22$ мм – не указывается);
- НЖ** – указывается для исполнения из стали марки 12Х18Н10Т.

Примечание – Нерегулируемые устройства крепления всегда изготавливаются из стали марки 12Х18Н10Т. В обозначении **НЖ** может не указываться.

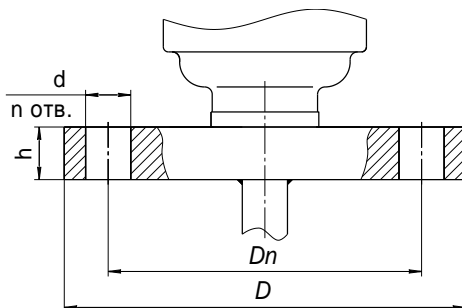


Рисунок Г.2

Возможно изготовление фланцевых устройств крепления для двустенного резервуара хранения СУГ с контролем герметичности сварных швов (размеры – по согласованию с заказчиком).

Возможно изготовление ответного фланца или патрубка с ответным фланцем (размеры – по согласованию с заказчиком). При заказе ответный фланец или патрубок с ответным фланцем указывается отдельной строкой.

Г.3 Значения рабочего давления в резервуарах в зависимости от типа крепления ПМП и высоты фланца h приведены в таблице Г.2.

Таблица Г.2

№	Крепление ПМП	Пример обозначения	Рабочее давление, не более, МПа	Рис.
1	Приварной фланец (по ГОСТ 33259)	Фл.Е-50-25	2,5 (согласно исполнению фланца)	Г.1
2	Приварной тонкостенный фланец	$h = 10$ мм	Фл.Д160, Dn125, n4, d10	Г.2
		$h > 10$ мм	Фл.Д160, Dn125, n4, d10, h16	

Примечание – Конструкция устройств крепления постоянно совершенствуется.

Возможно исполнение устройства крепления по заказу.

Приложение Д – Типы поплавков преобразователей

(обязательное)

Д.1 Преобразователи ПМП в зависимости от варианта исполнения поставляются с поплавками уровня.

Д.2 Сводные данные для поплавков уровня приведены в таблицах Д.1 и Д.2.

Таблица Д.1

п.	Наименование поплавок	Размеры				Масса, г	Материал/покрытие
		D, мм	h _y , мм	d, мм	Рис.		
1	D40x50xd21-ФЛК-2	40	50	21	Д.1	21,5	Вспененный эбонит/ФЛК-2
2	D35x50xd20-ЭДС-7АП-100бар	35	50	20	Д.1	20,5	Сферопластик ЭДС-7АП/ЭЛД-130 (ЭЛД-13Г)
3	D48x50xd21-ЭДС-7АП-100бар	48	50	21	Д.1	40	Сферопластик ЭДС-7АП/ЭЛД-130 (ЭЛД-13Г)
4	D39x50xd21-ЭДС-7АП-100бар	39	50	21	Д.1	27	Сферопластик ЭДС-7АП/ЭЛД-130 (ЭЛД-13Г)
5	D48x50xd21-ФЛК-2	48	50	21	Д.1	31	Вспененный эбонит/ФЛК-2
6	D48x50xd21-ФЛК-9	48	50	21	Д.1	28,5	Вспененный эбонит/ФЛК-9
7	D48x50xd25-ФЛК-2	48	50	25	Д.1	32,7	Вспененный эбонит/ФЛК-2
8	D48x50xd25-ФЛК-9	48	50	25	Д.1	29,7	Вспененный эбонит/ФЛК-9
9	D45x50xd21-ФЛК-2	45	50	21	Д.1	27	Вспененный эбонит/ФЛК-9
10	D40x50xd25-ФЛК-2	40	50	25	Д.1	29,5	Вспененный эбонит/ФЛК-2
11	D78x56xd22-НЖ-Ц	78	56	22	Д.3	70	Сталь 12Х18Н10Т
12	D49x49xd20-НЖ-Ц	49	49	20	Д.3	38,5	Сталь 12Х18Н10Т
13	D49x49xd22-НЖ-Ц	49	49	49	Д.3	44	Сталь 12Х18Н10Т

Примечание – Покрытие поверхности поплавка фторэпоксидными композициями ФЛК-9, ФЛК-2 уменьшает ее адгезионные свойства (налипание).

Таблица Д.2

п.	Наименование поплавок	Макс. рабочее давление, МПа	Макс. рабочая температура, °С	Мин. рабочая плотность среды, г/см ³	Основные рабочие среды
1	D40x50xd21-ФЛК-2	1,6	100	0,6	Бензин, диз. топливо, мот. масло, нефть, вода
2	D35x50xd20-ЭДС-7АП-100бар	10,0	100	0,7	Бензин, диз. топливо, мот. масло, нефть, вода
3	D48x50xd21-ЭДС-7АП-100бар	10,0	100	0,65	Бензин, диз. топливо, мот. масло, нефть, вода
4	D39x50xd21-ЭДС-7АП-100бар	10,0	100	0,7	Бензин, диз. топливо, мот. масло, нефть, вода
5	D48x50xd21-ФЛК-2	2,5	100	0,5	Бензин, диз. топливо, мот. масло, нефть, вода
6	D48x50xd21-ФЛК-9	2,5	100	0,45	СУГ, бензин, диз. топливо, мот. масло, нефть, вода
7	D48x50xd25-ФЛК-2	2,5	100	0,6	Бензин, диз. топливо, нефть, мот. масло, вязкие среды, вода
8	D48x50xd25-ФЛК-9	2,5	100	0,55	Бензин, диз. топливо, нефть, мот. масло, вязкие среды, вода

п.	Наименование поплавок	Макс. рабочее давление, МПа	Макс. рабочая температура, °С	Мин. рабочая плотность среды, г/см ³	Основные рабочие среды
9	D45x50xd21-ФЛК-2	1,6	100	0,5	Бензин, диз. топливо, мот. масло, нефть, вода
10	D40x50xd25-ФЛК-2	1,6	100	0,8	Диз. топливо, нефть, мот. масло, вязкие среды, вода
11	D78x56xd22-НЖ-Ц	0,2	125	0,5	Бензин, диз. топливо, нефть, мот. масло, вязкие среды, вода
12	D49x49xd20-НЖ-Ц	0,3	125	0,6	Бензин, диз. топливо, мот. масло, нефть, вода
13	D49x49xd22-НЖ-Ц	0,3	125	0,8	Диз. топливо, нефть, мот. масло, вязкие среды, вода

Д.3 Габаритные размеры поплавков указаны на рисунках Д.1 ÷ Д.3.

Д.4 Все поплавки уровня должны устанавливаться на преобразователь магнитом вверх. Положение магнита в поплавках из вспененного эбонита, сферопластика ЭДС-7АП можно определить визуально. В поплавках из нержавеющей стали марки 12Х18Н10Т положение магнита (верх поплавок) маркируется буквой N.

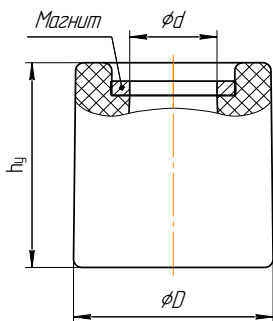


Рисунок Д.1

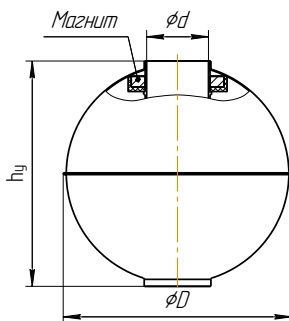


Рисунок Д.2

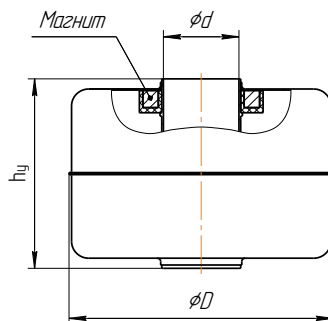


Рисунок Д.3

Д.5 Ориентировочные значения глубин погружения поплавков уровня в зависимости от плотности контролируемой среды приведены в таблицах Д.3 и Д.4.

Таблица Д.3

п.	Наименование поплавок	Глубина погружения, мм для контролируемой среды плотностью, г/см ³ (для диапазона 0,50 ...1,00г/см ³):										
		0,50	0,55	0,60	0,65	0,70	0,75	0,80	0,85	0,90	0,95	1,00
1	D40x50xd21-ФЛК-2	-	-	42	38,8	36,2	34	32	30,5	29	27,5	26
2	D35x50xd20-ЭДС-7АП-100бар	-	-	-	50	45	42	39	37	35	33	31
3	D48x50xd21-ЭДС-7АП-100бар	-	-	-	-	44	41,3	38,5	36,3	34	32,5	31
4	D39x50xd21-ЭДС-7АП-100бар	-	-	-	-	45,5	42,5	40	37,5	35,5	33,5	32
5	D48x50xd21-ФЛК-2	43,8	40,1	36,5	34	31,5	29,4	27,4	25,8	24,3	23,1	22
6	D48x50xd21-ФЛК-9	41,5	38	34,5	32	29,7	27,5	26	24,5	23,1	22	20,8
7	D48x50xd25-ФЛК-2	-	-	45	41,9	38,8	36,4	34	32,1	30,3	28,7	27,2

п.	Наименование поплавка	Глубина погружения, мм для контролируемой среды плотностью, г/см ³ (для диапазона 0,50 ...1,00г/см ³):											
		-	45	40,8	38	35,2	32,5	29,8	28,6	27,5	26,1	24,8	
8	D48x50xd25-ФЛК-9	-	45	40,8	38	35,2	32,5	29,8	28,6	27,5	26,1	24,8	
9	D45x50xd21-ФЛК-2	46	41,8	39	35,7	33,4	31,2	29,3	27,7	26,2	24,9	23,6	
10	D40x50xd25-ФЛК-2	-	-	-	-	-	-	42	40,2	37,5	36	34,5	
11	D78x56xd22-НЖ-Ц	37	34,5	32	30	28	26,2	24,5	23,4	22,3	21,3	20,4	
12	D49x49xd20-НЖ-Ц	-	-	-	-	41	38,2	35,5	33,7	32	30,5	29	
13	D49x49xd22-НЖ-Ц	-	-	-	-	-	-	41	38,5	36,5	34,5	32,5	

Примечание – Знак «-» означает, что поплавков при данной плотности контролируемой среды тонет.

Таблица Д.4

п.	Наименование поплавка	Глубина погружения, мм для контролируемой среды плотностью, г/см ³ (для диапазона 1,00 ...1,50г/см ³):										
		1,00	1,05	1,10	1,15	1,20	1,25	1,30	1,35	1,40	1,45	1,50
1	D40x50xd21-ФЛК-2	26	24,5	23,5	22,5	21,6	20,8	20	19,3	18,6	18	17,4
2	D35x50xd20-ЭДС-7АП-100бар	31	29	28	27	26	25	24	23	22	21,5	21
3	D48x50xd21-ЭДС-7АП-100бар	31	29,5	28	26,9	25,8	24,6	23,5	22,8	22	21,3	20,5
4	D39x50xd21-ЭДС-7АП-100бар	32	30,5	29	28	27	26	25	24	23,2	22,5	21,7
5	D48x50xd21-ФЛК-2	22	21	20	19,1	18,3	17,6	16,9	16,3	15,7	15,1	14,6
6	D48x50xd21-ФЛК-9	20,8	20	19	18	17,4	16,8	16	15,2	14,9	14,4	13,9
7	D48x50xd25-ФЛК-2	27,2	26	24,8	23,8	22,8	21,9	21	20,3	19,6	18,9	18,3
8	D48x50xd25-ФЛК-9	24,8	23,7	22,6	21,7	20,8	20	19,2	18,5	17,8	17,2	16,7
9	D45x50xd21-ФЛК-2	23,6	22	21	20,2	19,4	18,6	18	17,4	16,8	16,2	15,6
10	D40x50xd25-ФЛК-2	34,5	33	31,5	29,7	29	27,9	26,8	26,4	25	24,2	23,4
11	D78x56xd22-НЖ-Ц	20,4	19,7	19	18,2	17,5	16,9	16,4	15,9	15,5	15,1	14,8
12	D49x49xd20-НЖ-Ц	29	28	27	25,7	24,5	23,5	22,5	21,7	21	20,2	19,5
13	D49x49xd22-НЖ-Ц	32,5	31	30	28,7	27,5	26,5	25,5	24,6	23,7	23	22,3

Примечание – Конструкции поплавков постоянно совершенствуются и могут отличаться от представленных на рисунках.

Возможно исполнение поплавков по заказу.

Приложение Е – Типы устройств крепления кабельного ввода

(обязательное)

Е.1 Условное обозначение для заказа устройства крепления кабельного ввода приведено в приложении Б (таблица).

Е.2 Корпус изготавливается с кабельными вводами **D12** или **D18**.

Каждый кабельный ввод комплектуется тремя кольцами уплотнительными. Одно кольцо устанавливается в кабельный ввод, два других находятся в комплекте монтажных частей. Каждое кольцо имеет свой диапазон допустимых наружных диаметров монтируемого кабеля. Этот диапазон указывается на торцевой поверхности кольца.

Е.3 На рисунке Е.1 приведены возможные варианты исполнения устройства крепления кабельного ввода.

Кабельный ввод **D12** комплектуется кольцами уплотнительными предназначенными для уплотнения кабеля круглого сечения с наружным диаметром от 5 до 8 мм, от 8 до 10 мм и от 10 до 12 мм.

Кабельный ввод **D18** комплектуется кольцами уплотнительными предназначенными для уплотнения кабеля круглого сечения с наружным диаметром от 12 до 14 мм, от 14 до 16 мм и от 16 до 18 мм.

Примечание – Для варианта исполнения кабельного ввода УКБК вышеуказанные размеры относятся к диаметру кабеля без брони.

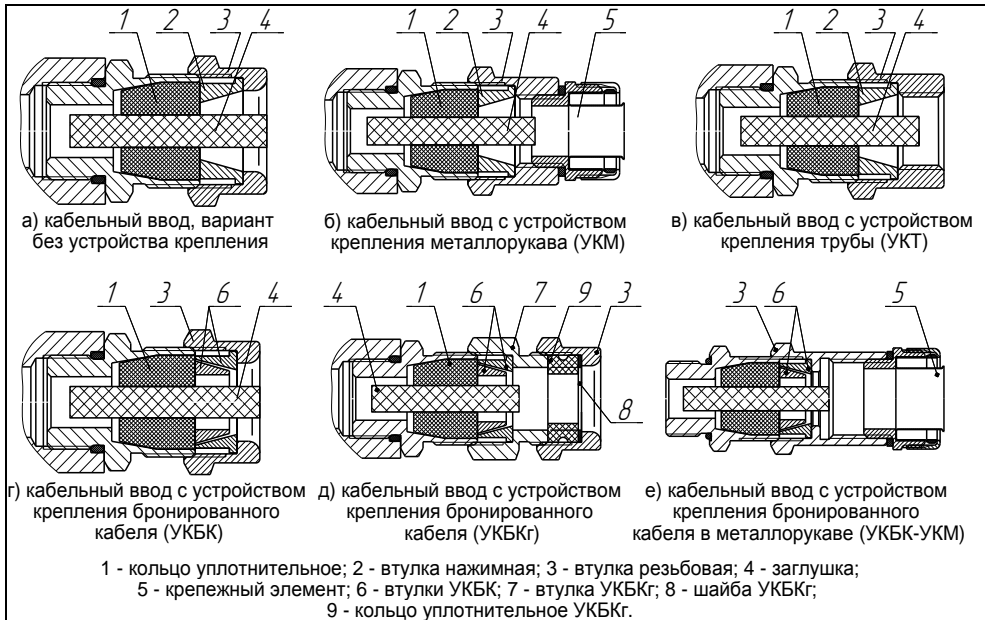


Рисунок Е.1

Е.4 Кабельные вводы, изготавливаемые без устройства крепления (рисунок Е.1 а), содержат кольцо уплотнительное 1, втулку нажимную 2, втулку резьбовую 3, заглушку 4.

Е.5 Варианты исполнения кабельных вводов с устройством крепления металлорукава содержат втулку резьбовую 3 с резьбой под крепежный элемент 5, в котором фиксируется металлорукав (рисунок Е.1 б).

Кабельный ввод **D12** имеет варианты исполнения **УКМ10**, **УКМ12**, **УКМ15**, для крепления металлорукава с внутренним диаметром 10, 12 и 15 мм соответственно.

Кабельный ввод **D18** имеет вариант исполнения **УКМ20** для крепления металлорукава с внутренним диаметром 20 мм.

По согласованию с заказчиком возможны другие варианты устройства крепления металлорукава.

Е.6 Варианты исполнения кабельных вводов с устройством крепления бронированного кабеля (рисунок Е.1 г) содержат втулки 6 для фиксации брони кабеля при наворачивании втулки резьбовой 3.

Кабельный ввод **D12** имеет вариант исполнения **УКБК16** для крепления бронированного кабеля с диаметром по броне до 16 мм.

Кабельный ввод **D18** имеет вариант исполнения **УКБК21** для крепления бронированного кабеля с наружным диаметром по броне до 21 мм.

Крепление УКБК обеспечивает надежное электрическое соединение оболочки бронированного кабеля с корпусом.

Е.7 Варианты исполнения кабельных вводов с устройством крепления бронированного кабеля герметичным (рисунок Е.1 д) содержат втулки 6 для фиксации брони кабеля при наворачивании втулки УКБКг 7. Дополнительно, для герметизации по оболочке кабеля, устанавливаются кольцо уплотнительное УКБКг 9 и шайба УКБКг 8, которые поджимаются втулкой резьбовой 3.

Каждый кабельный ввод УКБКг комплектуется двумя кольцами уплотнительными УКБКг 9. Одно кольцо устанавливается в кабельный ввод, другое находится в комплекте монтажных частей. Каждое кольцо имеет свой диапазон допустимых наружных диаметров монтируемого кабеля. Этот диапазон указывается на торцевой поверхности кольца.

Вариант исполнения **УКБКг16** для кабельного ввода **D12** предназначен для крепления бронированного кабеля с диаметром по броне до 16 мм и наружным диаметром по оболочке от 10 до 15 мм или от 14 до 19 мм.

Вариант исполнения **УКБКг21** для кабельного ввода **D18** предназначен для крепления бронированного кабеля с диаметром по броне до 21 мм и наружным диаметром по оболочке от 15 до 20 мм или от 19 до 24 мм.

Крепление УКБКг обеспечивает надежное электрическое соединение оболочки бронированного кабеля с корпусом.

Е.8 Варианты исполнения кабельных вводов с устройством крепления трубы (рисунок Е.1 в) содержат втулку резьбовую 3 с внутренней резьбой под крепление трубы.

Кабельный ввод **D12** имеет вариант исполнения **УКТ1/2** для крепления трубы с наружной резьбой G1/2.

Кабельный ввод **D18** имеет вариант исполнения **УКТ3/4** для крепления трубы с наружной резьбой G3/4.

По согласованию с заказчиком возможны другие варианты устройства крепления трубы.

Е.9 Вариант исполнения кабельного ввода с устройством крепления бронированного кабеля в металлорукаве (рисунок Е.1 е) содержит втулки 6 для фиксации брони кабеля при наворачивании втулки резьбовой 3. Втулка резьбовая 3 имеет внутреннюю резьбу под крепежный элемент 5, в котором фиксируется металлорукав.

Кабельный ввод **D12** имеет вариант исполнения **УКБК16-УКМ20** для крепления бронированного кабеля с диаметром по броне до 16 мм.

Крепление обеспечивает надежное электрическое соединение оболочки бронированного кабеля в металлорукаве с корпусом.

Приложение Ж – Электрические схемы преобразователей

(обязательное)

Ж.1 Схемы электрические преобразователей с пояснением принципа действия приведены на рисунках Ж.1 ÷ Ж.9. Состояние контактов герконов на схемах соответствует уровню «норма».

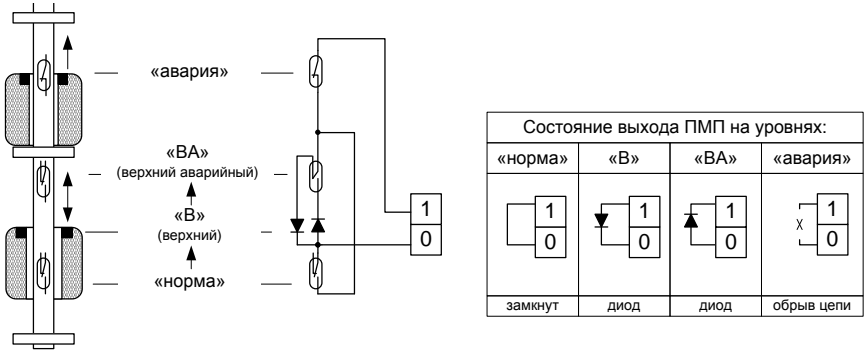


Рисунок Ж.1 – ПМП-066

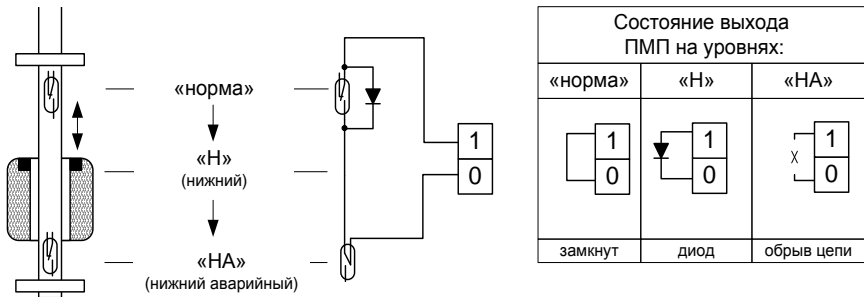


Рисунок Ж.2 – ПМП-092

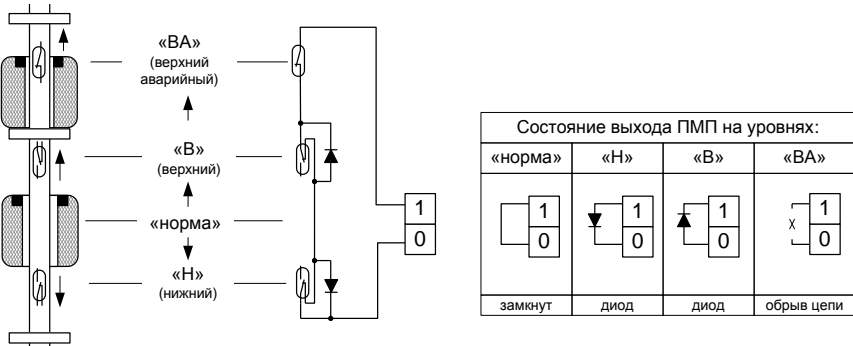


Рисунок Ж.3 – ПМП-095-НВА

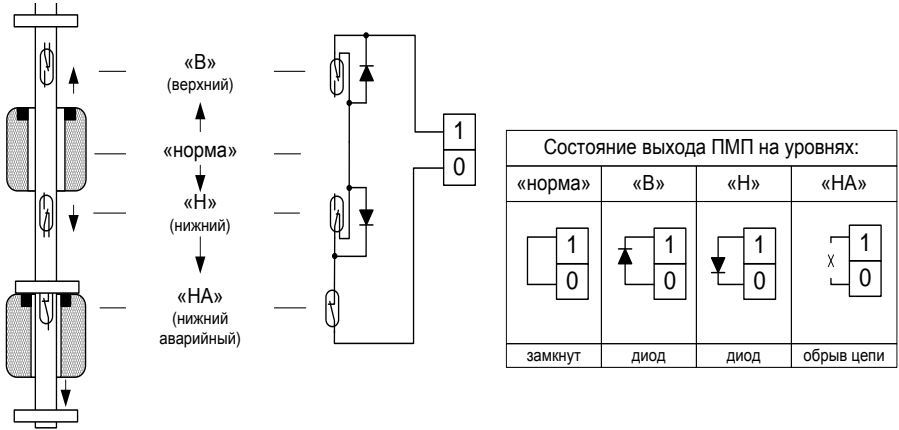


Рисунок Ж.4 – ПМП-095-АНВ

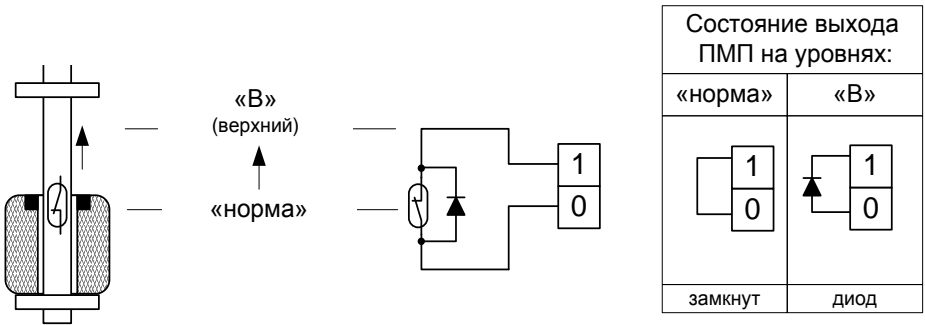


Рисунок Ж.5 – ПМП-099-В

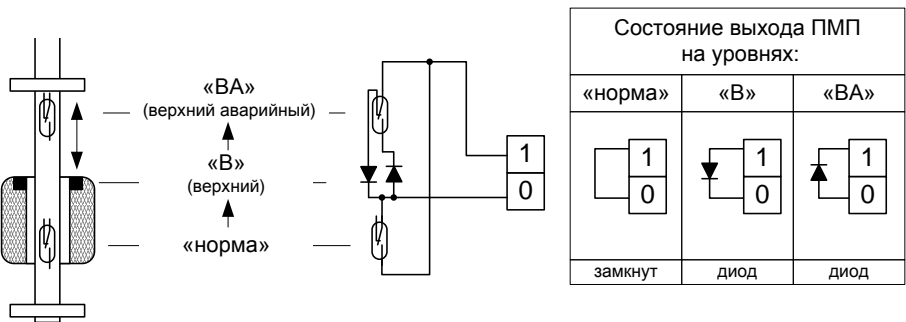


Рисунок Ж.6 – ПМП-099-ВА

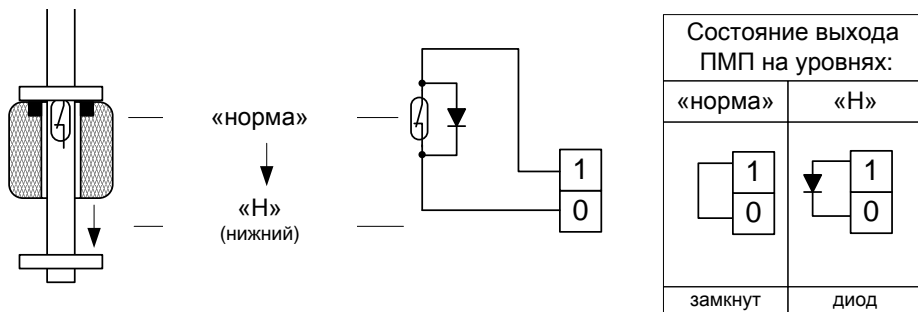


Рисунок Ж.7 – ПМП-099-Н

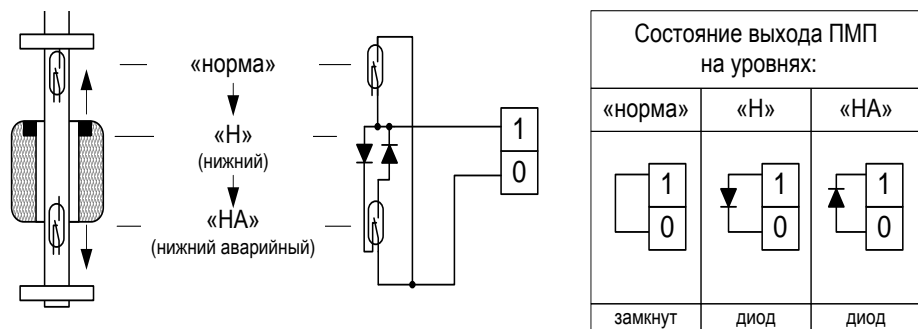


Рисунок Ж.8 – ПМП-099-НА

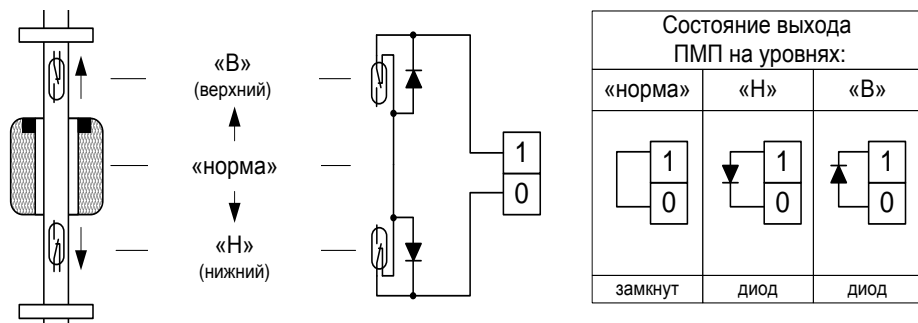


Рисунок Ж.9 – ПМП-099-НВ

ЗАКАЗАТЬ

ООО НПП «СЕНСОР»
РОССИЯ, 442965, г. Заречный Пензенской области, а/я 737.
тел./факс (841-2) 65-21-00, (841-2) 65-21-55
Изм. 14.03.2022